



Сварочные аппараты

PICO 180

## Общие указания

### ОСТОРОЖНО



#### Прочтите инструкцию по эксплуатации!

Инструкция по эксплуатации содержит сведения о том, как обезопасить себя при использовании изделия.

- Читайте инструкции по эксплуатации всех компонентов системы!
- Выполняйте мероприятия по технике безопасности!
- Соблюдайте национальные предписания!
- При необходимости следует подтвердить соблюдение данных положений подписью.

### УКАЗАНИЕ



При наличии вопросов относительно монтажа, ввода в эксплуатацию, режима работы, особенностей места использования, а также целей применения обращайтесь к вашему торговому партнеру или в наш отдел поддержки заказчиков по тел.: +49 2680 181 -0.

Перечень авторизованных торговых партнеров находится по адресу: [www.ewm-group.com](http://www.ewm-group.com).

Ответственность в связи с эксплуатацией данного аппарата ограничивается только функциями аппарата. Любая другая ответственность, независимо от ее вида, категорически исключена. Вводом аппарата в эксплуатацию пользователь признает данное исключение ответственности.

Производитель не может контролировать соблюдение требований данного руководства, а также условия и способы монтажа, эксплуатацию, использование и техобслуживание аппарата.

Неквалифицированное выполнение монтажа может привести к материальному ущербу и, в результате, подвергнуть персонал опасности. Поэтому мы не несем никакой ответственности и гарантии за убытки, повреждения и затраты, причиненные или каким-нибудь образом связанные с неправильной установкой, неквалифицированным использованием, а также неправильной эксплуатацией и техобслуживанием.

Авторские права на этот документ принадлежат изготовителю.

Перепечатка, даже в виде выдержек, только с письменного разрешения.

Возможны технические изменения.

## 1 Содержание

<b>1</b>	<b>Содержание</b> .....	<b>3</b>
<b>2</b>	<b>Указания по технике безопасности</b> .....	<b>5</b>
2.1	Указания по использованию данной инструкции по эксплуатации .....	5
2.2	Общее.....	7
2.3	Транспортировка и установка.....	10
2.4	Условия окружающей среды .....	11
2.4.1	Эксплуатация .....	11
2.4.2	Транспортировка и хранение.....	11
<b>3</b>	<b>Использование по назначению</b> .....	<b>12</b>
3.1	Область применения.....	12
3.1.1	Ручная сварка стержневыми электродами.....	12
3.1.2	Сварка ВИГ (LiftArc).....	12
3.2	Сопроводительная документация.....	13
3.2.1	Гарантия .....	13
3.2.2	Декларация о соответствии рекомендациям.....	13
3.2.3	Сварка в среде с повышенной опасностью поражения электрическим током .....	13
3.2.4	Сервисная документация (запчасти и электрические схемы) .....	13
<b>4</b>	<b>Описание аппарата — быстрый обзор</b> .....	<b>14</b>
4.1	PICO 180.....	14
4.1.1	Вид спереди .....	14
4.1.2	Вид сзади.....	15
4.2	Устройство управления – элементы управления .....	16
<b>5</b>	<b>Конструкция и функционирование</b> .....	<b>17</b>
5.1	Общее.....	17
5.2	Монтаж .....	17
5.3	Охлаждение аппарата.....	18
5.4	Обратный кабель, общее.....	18
5.5	Подключение к электросети .....	19
5.5.1	Форма сети .....	19
5.6	Ручная сварка стержневыми электродами .....	20
5.6.1	Подключение электрододержателя и кабеля массы .....	20
5.6.2	Ручная сварка стержневыми электродами.....	20
5.6.3	Ток горячего старта и время горячего старта .....	21
5.6.4	Устройство Antistick .....	21
5.6.5	Дополнительные настройки .....	22
5.6.5.1	Коррекция форсажа дуги (кривые сварки) .....	22
5.7	Сварка ВИГ .....	23
5.7.1	Подключение сварочной горелки ВИГ с перекидным газовым вентилем.....	23
5.7.2	Подача защитного газа.....	23
5.7.3	Сварка ВИГ.....	24
5.7.4	Зажигание дуги ВИГ.....	24
5.7.5	Дополнительные настройки .....	25
5.7.5.1	Настройка стартового тока и времени нарастания тока .....	25
5.8	Грязеулавливающий фильтр.....	26
5.9	Устройства дистанционного управления.....	27
5.9.1	Ручное устройство дистанционного управления RT 1.....	27
5.9.2	Педаль дистанционного управления RTF 1 .....	27
5.10	Меню и подменю системы управления аппаратом .....	28
5.10.1	Динамическая адаптация мощности .....	28
<b>6</b>	<b>Техническое обслуживание, уход и утилизация</b> .....	<b>30</b>
6.1	Общее.....	30
6.2	Работы по техническому обслуживанию, интервалы.....	30

6.2.1	Ежедневные работы по техобслуживанию .....	30
6.2.2	Ежемесячные работы по техобслуживанию .....	30
6.2.3	Ежегодная проверка (осмотр и проверка во время эксплуатации) .....	30
6.3	Ремонт .....	31
6.4	Утилизация изделия .....	31
6.4.1	Декларация производителя для конечного пользователя .....	31
6.5	Соблюдение требований RoHS .....	31
<b>7</b>	<b>Устранение неполадок .....</b>	<b>32</b>
7.1	Неполадки аппарата (сообщения о неисправностях) .....	32
7.2	Индикация версии программы управление аппаратом .....	33
7.3	Динамическая адаптация мощности .....	34
7.4	Восстановление заводских настроек параметров сварки .....	35
<b>8</b>	<b>Технические характеристики .....</b>	<b>36</b>
8.1	PICO 180 .....	36
<b>9</b>	<b>Принадлежности .....</b>	<b>37</b>
9.1	Электрододержатель / кабель массы .....	37
9.2	Сварочная горелка ВИГ .....	37
9.3	Устройство дистанционного управления и принадлежности .....	37
9.4	Общие принадлежности .....	37
<b>10</b>	<b>Приложение А .....</b>	<b>38</b>
10.1	Обзор представительств EWM .....	38

## 2 Указания по технике безопасности

### 2.1 Указания по использованию данной инструкции по эксплуатации



#### **ОПАСНОСТЬ**

Методы работы и эксплуатации, подлежащие строгому соблюдению во избежание тяжелых травм или летальных случаев при непосредственной опасности.

- Указание по технике безопасности содержит в своем заголовке сигнальное слово "ОПАСНОСТЬ" с общим предупреждающим знаком.
- Кроме того, опасность поясняется пиктограммой на полях страницы.



#### **ВНИМАНИЕ**

Методы работы и эксплуатации, подлежащие строгому соблюдению во избежание тяжелых травм или летальных случаев при потенциальной опасности.

- Указание по технике безопасности содержит в своем заголовке сигнальное слово "ВНИМАНИЕ" с общим предупреждающим знаком.
- Кроме того, опасность поясняется пиктограммой на полях страницы.



#### **ОСТОРОЖНО**

Методы работы и эксплуатации, которые должны строго выполняться, чтобы исключить возможные легкие травмы людей.

- Указание по технике безопасности содержит в своем заголовке сигнальное слово "ОСТОРОЖНО" с общим предупреждающим знаком.
- Опасность поясняется пиктограммой на полях страницы.

#### **ОСТОРОЖНО**

Методы работы и эксплуатации, которые должны строго выполняться, чтобы избежать повреждения изделия.

- Указание по технике безопасности содержит в своем заголовке сигнальное слово "ОСТОРОЖНО" без общего предупреждающего знака.
- Опасность поясняется пиктограммой на полях страницы.

#### **УКАЗАНИЕ**



Технические особенности, требующие внимания со стороны пользователя.

- Указание содержит в своем заголовке сигнальное слово "УКАЗАНИЕ" без общего предупреждающего знака.
- Указания дополняются изображением руки на полях страницы.

Указания по выполнению операций и перечисления, в которых поочерёдно описываются действия в определенных ситуациях, обозначены круглым маркером, например:

- Вставить и зафиксировать штекер кабеля сварочного тока.

Символ	Описание
	Нажать
	Не нажимать
	Повернуть
	Переключить
	Выключить аппарат
	Включите аппарат
	ENTER (вход в меню)
	NAVIGATION (навигация в меню)
	EXIT (Выйти из меню)
	Представление времени (пример: 4 с подождать / нажать)
	Прерывание изображения меню (есть другие возможности настройки)
	Инструмент не нужен / не использовать
	Инструмент нужен / использовать

## 2.2 Общее

**ОПАСНОСТЬ****Электромагнитные поля!**

Источник тока может стать причиной возникновения электрических или электромагнитных полей, которые могут нарушить работу электронных установок, таких как компьютеры, устройства с числовым программным управлением, телекоммуникационные линии, сети, линии сигнализации и кардиостимуляторы.

- Соблюдайте руководства по обслуживанию! (см. раздел «Техническое обслуживание и уход»)
- Сварочные кабели полностью размотать!
- Соответствующим образом экранировать приборы или устройства, чувствительные к излучению!
- Может быть нарушена работа кардиостимуляторов (при необходимости получить консультацию у врача).

**Ни в коем случае не выполнять неквалифицированный ремонт и модификации!**

Во избежание травмирования персонала и повреждения аппарата ремонт или модификация аппарата должны выполняться только квалифицированным, обученным персоналом!

При несанкционированных действиях гарантия теряет силу!

- Ремонт поручать обученным лицам (квалифицированному персоналу)!

**Поражение электрическим током!**

В сварочных аппаратах используется высокое напряжение, которое в случае контакта может стать причиной опасного для жизни поражения электрическим током и ожога. Даже прикосновение к электрооборудованию под низким напряжением может вызвать шок и привести к несчастному случаю.

- Запрещается прикасаться к каким-либо частям аппарата, находящимся под напряжением!
- Линии подключения и соединительные кабели должны быть безупречны!
- Простого выключения аппарата недостаточно! Подождите 2 минуты, пока не разрядятся конденсаторы!
- Сварочные горелки и электрододержатель должны лежать на изолирующей подкладке!
- Вскрытие корпуса аппарата допускается уполномоченным квалифицированным персоналом только после извлечения вилки сетевого кабеля из розетки!
- Носить только сухую защитную одежду!

**ВНИМАНИЕ****Опасность получения травм под действием излучения или нагрева!**

Излучение дуги ведет к травмированию кожи и глаз.

При контакте с горячими деталями и искрами могут возникнуть ожоги.

- Носите сухую защитную одежду (например, сварочный щиток, перчатки и т. д.) согласно требованиям соответствующей страны!
- Лица, не участвующие в производственном процессе, должны быть защищены от излучения и поражения глаз защитными завесами или защитными стенками.

**Опасность взрыва!**

Кажущиеся безопасными вещества в закрытых сосудах в результате нагрева создают повышенное давление.

- Удалить из рабочей зоны емкости с горючими или взрывоопасными жидкостями!
- Не допускать нагрева взрывоопасных жидкостей, порошков или газов в процессе сварки или резки!

## ВНИМАНИЕ



### **Дым и газы!**

**Дым и выделяющиеся газы могут привести к удушью и отравлению! Помимо этого, под воздействием ультрафиолетового излучения электрической дуги пары растворителя (хлорированного углеводорода) могут превращаться в токсичный фосген!**

- Обеспечить достаточный приток свежего воздуха!
- Не допускать попадания паров растворителей в зону излучения сварочной дуги!
- При необходимости одевать соответствующие устройства защиты органов дыхания!



### **Огнеопасность!**

**Высокие температуры, разлетающиеся искры, раскаленные детали и горячие шлаки, образующиеся при сварке, могут стать причиной возгорания.**

**Привести к возгоранию могут и блуждающие сварочные токи!**

- Обратит внимание на очаги возгорания в рабочей зоне!
- Не должно быть никаких легковоспламеняющихся предметов, например, спичек или зажигалок.
- Иметь в рабочей зоне соответствующие огнетушители!
- Перед началом сварки тщательно удалить с детали остатки горючих веществ.
- Сваренные детали можно дальше обрабатывать только после их охлаждения. Детали не должны контактировать с воспламеняемыми материалами!
- Подсоединить сварочные кабели надлежащим образом!



### **Опасность несчастного случая при несоблюдении указаний по технике безопасности!**

**Несоблюдение указаний по технике безопасности может создать угрозу жизни людей!**

- Внимательно прочитать указания по технике безопасности в данной инструкции!
- Следить за соблюдением требований техники безопасности, принятых в стране использования аппарата!
- Указать людям, находящимся в рабочей зоне, на соблюдение инструкций!

## ОСТОРОЖНО



### **Шумовая нагрузка!**

**Шум, превышающий уровень 70 дБА, может привести к длительной потере слуха!**

- Носить соответствующие средства для защиты ушей!
- Персонал, находящийся в рабочей зоне, должен носить соответствующие средства для защиты ушей!



**ОСТОРОЖНО****Обязанности эксплуатирующей стороны!**

**В странах Европейского экономического сообщества (ЕЭС) необходимо соблюдать и выполнять соответствующие национальные редакции общих рекомендаций ЕС!**

- Национальная редакция общей рекомендации ЕС (89/391/EWG), а также соответствующие частные рекомендации.
- В частности, рекомендация ЕС (89/655/EWG) по минимальным инструкциям для обеспечения безопасности и защиты здоровья рабочих при использовании в процессе работы орудий труда.
- Требования для предотвращения несчастных случаев, действующие в соответствующей стране (например, в Германии BGV D 1).
- Регулярно проверять осознанное выполнение пользователем указаний по технике безопасности!

**Повреждения при использовании компонентов сторонних производителей!**

**Гарантия производителя аннулируется при повреждении аппарата в результате использования компонентов сторонних производителей!**

- Используйте только компоненты системы и опции (источники тока, сварочные горелки, электрододержатели, дистанционные регуляторы, запасные и быстроизнашивающиеся детали и т. д.) только из нашей программы поставки!
- Подсоединяйте дополнительные компоненты к соответствующему гнезду подключения и закрепляйте их только после выключения сварочного аппарата.

**Электромагнитные помехи!**

**В соответствии с IEC 60974-10 аппараты предназначены для промышленного использования. При их использовании в жилых районах могут возникнуть трудности, если должна быть обеспечена электромагнитная совместимость.**

- Проверить влияние других аппаратов!

## 2.3 Транспортировка и установка

### ВНИМАНИЕ



**Ненадлежащее обращение с баллонами защитного газа!**

Ненадлежащее обращение с баллонами защитного газа может привести к тяжелым травмам со смертельным исходом.

- Необходимо следовать инструкциям производителя газа и предписаниям, регламентирующим работу со сжатым газом.
- Установите баллон с защитным газом в предусмотренное для него гнездо и закрепите его крепежным элементом!
- Не допускать нагрева баллона с защитным газом!

### ОСТОРОЖНО



**Опасность опрокидывания!**

При передвижении и установке аппарат может опрокинуться, травмировать или нанести вред персоналу. Устойчивость от опрокидывания обеспечивается только при угле наклона до 10° (согласно IEC 60974-1, -3, -10).

- Устанавливать или транспортировать аппарат на ровной и твердой поверхности!
- Навешиваемые детали закрепить подходящими средствами!



**Повреждения, вызванные неотсоединенными питающими линиями!**

При транспортировке неотсоединенные питающие линии (сетевые и управляющие кабели и т. д.) могут стать источником опасности, например, подсоединенные аппараты могут опрокинуться и травмировать персонал!

- Отсоединить питающие линии!

### ОСТОРОЖНО



**Повреждения аппарата в результате эксплуатации в положении, отличном от вертикального!**

Аппараты сконструированы для работы в вертикальном положении!

Работа в неразрешенных положениях может привести к повреждению аппарата.

- Транспортировка и эксплуатация исключительно в вертикальном положении!

## 2.4 Условия окружающей среды

### ОСТОРОЖНО



#### Место установки!

Аппарат можно устанавливать и эксплуатировать только в помещениях и только на соответствующем прочном и плоском основании!

- Эксплуатирующая сторона должна обеспечить наличие ровного, нескользкого пола и достаточное освещение рабочего места.
- Должна быть всегда обеспечена безопасная эксплуатация аппарата.

### ОСТОРОЖНО



#### Повреждения аппарата в результате загрязнения!

Необычно большие количества пыли, кислот, агрессивных газов или веществ могут повредить аппарат.

- Избегать образования большого количества дыма, паров, масляного тумана и пыли от шлифовальных работ!
- Избегать окружающего воздуха, содержащего соли (морского воздуха).



#### Недопустимые условия окружающей среды!

Недостаточная вентиляция ведет к снижению мощности и повреждению аппарата.

- Соблюдать условия окружающей среды!
- Поддерживать проходимость впускного и выпускного отверстий для охлаждающего воздуха!
- Выдерживать минимальное расстояние до препятствий, равное 0,5 м!

### 2.4.1 Эксплуатация

Диапазон температур окружающего воздуха:

- от -20 °C до +40 °C

Относительная влажность воздуха:

- до 50 % при 40 °C
- до 90 % при 20 °C

### 2.4.2 Транспортировка и хранение

Хранение в закрытых помещениях, диапазон температур окружающего воздуха:

- от -25 °C до +55 °C

Относительная влажность воздуха

- до 90 % при 20 °C

## 3 Использование по назначению

Данный аппарат был изготовлен в соответствии с современным уровнем техники и согласно действующим стандартам и нормативам. Он должен использоваться исключительно по прямому назначению.



### ВНИМАНИЕ



**Опасность вследствие использования не по назначению!**

При использовании не по назначению аппарат может стать источником опасности для людей, животных и материальных ценностей. Поставщик не несет ответственность за возникший вследствие такого использования ущерб!

- Использовать аппарат только по назначению и только обученному, квалифицированному персоналу!
- Не выполнять неквалифицированные изменения или доработки аппарата!

### 3.1 Область применения

#### 3.1.1 Ручная сварка стержневыми электродами

Электродуговая ручная сварка или короткая сварка стержневыми электродами. Она характеризуется тем, что электрическая дуга горит между плавящимся электродом и сварочной ванной. Внешняя защита не используется, любая защита от воздействия атмосферы исходит от самого электрода.

#### 3.1.2 Сварка ВИГ (LiftArc)

Сварка ВИГ с зажиганием дуги при контакте с деталью.

## 3.2 Сопроводительная документация

### 3.2.1 Гарантия

#### УКАЗАНИЕ



Дополнительные сведения содержатся в прилагаемых дополнениях «Данные о приборе и о компании, техническое обслуживание и проверка, гарантия»!

### 3.2.2 Декларация о соответствии рекомендациям



Указанный аппарат по своей концепции и конструкции соответствует рекомендациям и стандартам ЕС:

- Предписание ЕС для низковольтной техники (2006/95/EWG),
- Предписание ЕС по электромагнитной совместимости (2004/108/EWG),

В случае внесения несанкционированных изменений, выполнения неквалифицированного ремонта, несоблюдения сроков проведения периодических проверок и (или) доработки аппарата, которые официально не одобрены фирмой-изготовителем, настоящая декларация теряет силу.

Оригинал декларации о соответствии прилагается к аппарату.

### 3.2.3 Сварка в среде с повышенной опасностью поражения электрическим током



В соответствии со стандартами IEC 60974, EN 60974, VDE 0544 аппараты могут эксплуатироваться в помещениях с повышенной электрической опасностью.

### 3.2.4 Сервисная документация (запчасти и электрические схемы)



#### ОПАСНОСТЬ



Ни в коем случае не выполнять неквалифицированный ремонт и модификации!

Во избежание травмирования персонала и повреждения аппарата ремонт или модификация аппарата должны выполняться только квалифицированным, обученным персоналом!

При несанкционированных действиях гарантия теряет силу!

- Ремонт поручать обученным лицам (квалифицированному персоналу)!

Оригинальные электрические схемы прилагаются к аппарату.

Запчасти можно приобрести у дилера в вашем регионе.

## 4 Описание аппарата — быстрый обзор

### 4.1 PICO 180

#### 4.1.1 Вид спереди

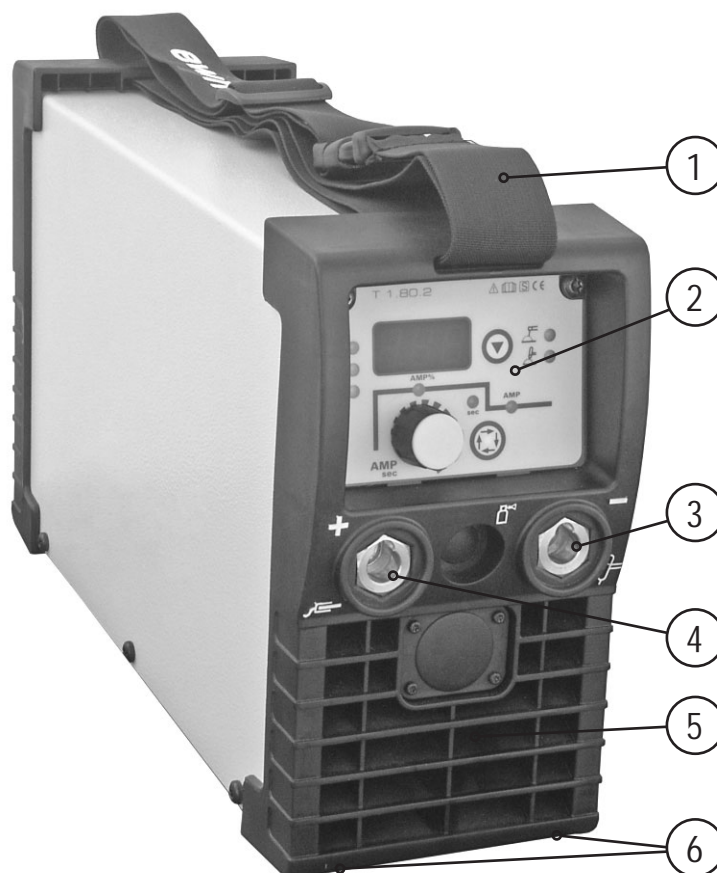


Рисунок 4-1

Поз.	Символ	Описание
1		Транспортная тележка
2		Управление аппаратом см. гл. "Управление аппаратом - элементы управления"
3	—	Розетка, сварочный ток «-» • ВИГ: Подключение кабеля сварочного тока сварочной горелки ВИГ • Ручная сварка: Подключение кабеля массы или электрододержателя
4	+	Розетка, сварочный ток "+" • ВИГ: Подключение кабеля массы • Ручная сварка: подсоединение электрододержателя или кабеля массы
5		Выпускное отверстие для охлаждающего воздуха
6		Ножки аппарата

## 4.1.2 Вид сзади

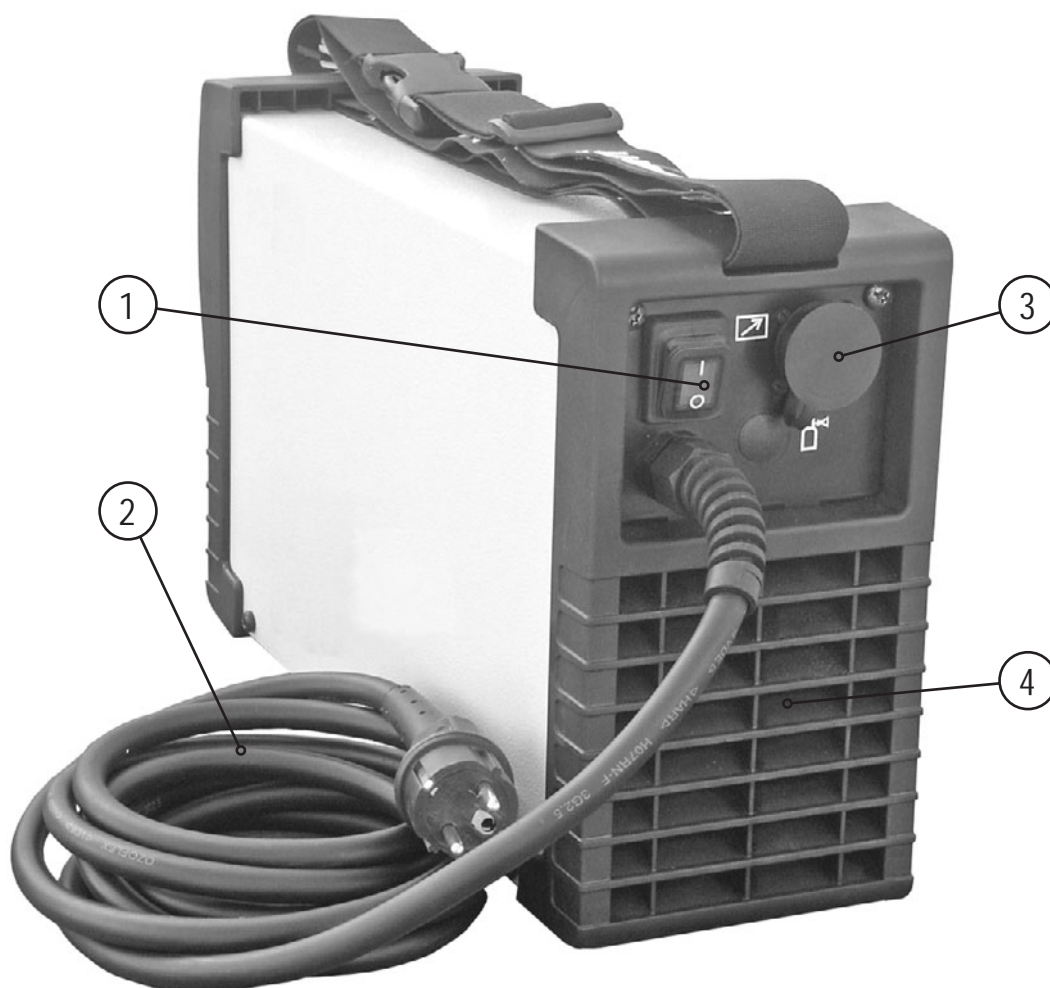



Рисунок 4-2

Поз.	Символ	Описание
1		Главный выключатель, включение/выключение сварочного аппарата
2		Сетевой кабель
3		19-контактная розетка Подключение устройства дистанционного управления
4		Впускное отверстие для охлаждающего воздуха

## 4.2 Устройство управления – элементы управления

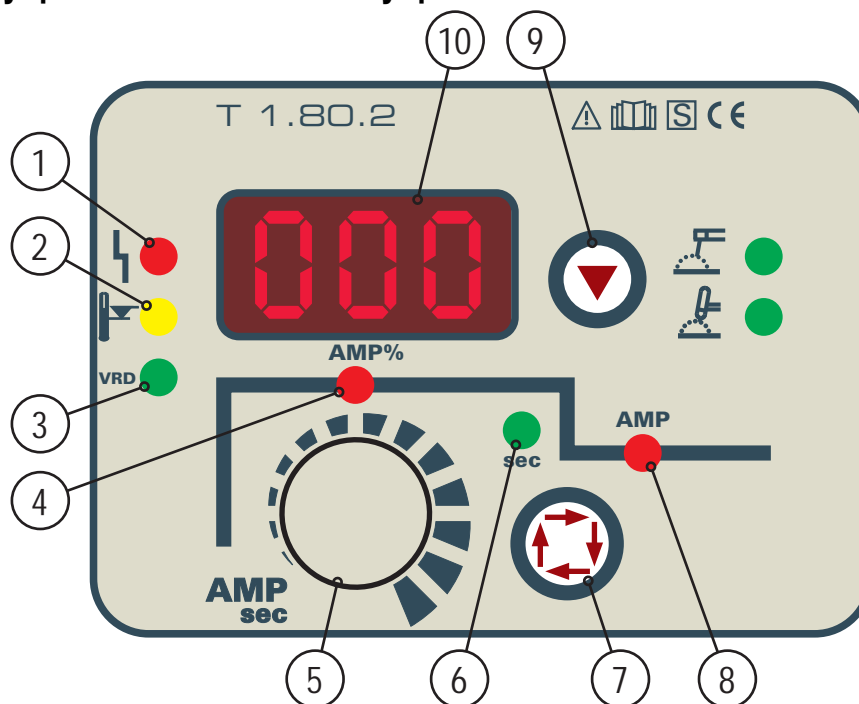


Рисунок 4-3

Поз.	Символ	Описание
1		<b>Сигнальная лампочка «Общая неисправность»</b> Сообщения о неисправностях см. в главе «Устранение неполадок»
2		<b>Сигнальная лампочка Перегрев</b> При перегреве срабатывает термореле силового блока и загорается контрольный индикатор перегрева. После охлаждения можно продолжать сварку без принятия каких-либо дополнительных мер.
3	VRD	<b>Напряжение холостого хода VRD (дополнительно)</b>
4	AMP%	<b>Сигнальная лампа тока горячего старта</b> от 50 % до 200 % от основного тока
5		<b>Ручка Настройка параметров сварки</b> Настройка сварочного тока, а также других сварочных параметров и значений.
6	sec	<b>Сигнальная лампочка времени горячего старта (от 0,1 до 20 с)</b>
7		<b>Кнопка Выбор параметров сварки</b> С помощью этой кнопки осуществляется выбор параметров сварки в зависимости от выбранного метода сварки и рабочего режима.
8	AMP	<b>Основной ток</b> от I мин до I макс (шаг 1 А)
9		<b>Кнопка Вид сварки</b> <ul style="list-style-type: none"> <li> Ручная сварка стержневыми электродами</li> <li> Сварка ВИГ</li> </ul>
10		<b>Трехразрядный светодиодный дисплей</b> Индикация сварочного тока и напряжения, параметров сварки, кодов ошибок



## 5 Конструкция и функционирование

### 5.1 Общее

#### ОПАСНОСТЬ



**Опасность травмирования в результате поражения электрическим током!**

**Прикосновение к токоведущим деталям, например, к гнездам сварочного тока, может быть опасно для жизни!**

- Соблюдать указания по технике безопасности на первых страницах инструкции по эксплуатации!
- Ввод в эксплуатацию должен выполняться исключительно лицами, обладающими соответствующими знаниями в области обращения с электродуговыми сварочными аппаратами!
- Соединительные или сварочные кабели (например, от держателей электродов, сварочных горелок, кабеля массы, интерфейсов) подключать только при выключенном аппарате!

#### ОСТОРОЖНО



**Опасность ожога от подключения сварочного тока!**

**Незакрепленные соединения могут вызвать нагрев разъемов и проводки и, при касании, привести к ожогам!**

- Необходимо ежедневно проверять соединения и, при необходимости, закреплять поворотом вправо.

#### ОСТОРОЖНО



**Обращение с пылезащитным колпачком!**

**Пылезащитные колпачки защищают гнезда подключения и, следовательно, сам аппарат от загрязнений и повреждений.**

- Если к гнезду не подключен никакой дополнительный компонент, на него должен быть надет пылезащитный колпачок.
- При утере или обнаружении дефекта колпачка его следует заменить!

### 5.2 Монтаж

#### ОСТОРОЖНО



**Место установки!**

**Аппарат можно устанавливать и эксплуатировать только в помещениях и только на соответствующем прочном и плоском основании!**

- Эксплуатирующая сторона должна обеспечить наличие ровного, нескользкого пола и достаточное освещение рабочего места.
- Должна быть всегда обеспечена безопасная эксплуатация аппарата.

### 5.3 Охлаждение аппарата

Для обеспечения оптимальной продолжительности включения (ПВ) силовой части необходимо:

- Для обеспечения достаточной вентиляции на рабочем месте необходимо.
- Не загораживать воздухозаборные и воздуховыпускные вентиляционные отверстия аппарата.
- и защитить аппарат от проникновения внутрь металлических частиц, пыли или иных посторонних тел.

### 5.4 Обратный кабель, общее

#### **ОСТОРОЖНО**



**Опасность ожога в результате неправильного подсоединения кабеля массы!**

Краска, ржавчина и загрязнения в местах соединения препятствуют протеканию тока и могут привести к возникновению блуждающих сварочных токов.

**Блуждающие сварочные токи могут вызвать пожар и травмировать персонал!**

- Очистить места соединения!
- Надежно закрепить кабель массы!
- Элементы конструкции изделия не должны использоваться в качестве проводника для отвода сварочного тока!
- Обратить внимание на беспрепятственное прохождение сварочного тока!

## 5.5 Подключение к электросети



### ОПАСНОСТЬ



**Опасность при ненадлежащем подключении к электросети!**

**Ненадлежащее подключение к электросети может привести к физическому или материальному ущербу!**

- Подключать аппарат только к розетке с защитным проводом, подсоединенным согласно предписаниям.
- При необходимости подсоединения новой сетевой вилки установку должен выполнять только специалист-электротехник в соответствии с национальными законами или предписаниями (любая последовательность фаз в аппаратах трехфазного тока)!
- Специалист-электротехник должен регулярно проверять сетевую вилку, розетку и линию питания!

### 5.5.1 Форма сети

#### УКАЗАНИЕ



Аппарат можно использовать во всех сетях TN и TT с отделением нейтрального и защитного провода.

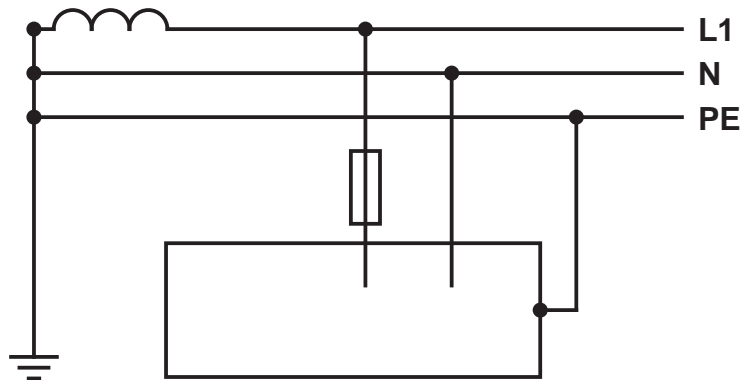


Рисунок 5-1

#### Экспликация

Поз.	Обозначение	Распознавательная окраска
L1	Внешний провод	коричневый
N	Нулевой провод	синий
PE	Защитный провод	желто-зеленый

### ОСТОРОЖНО



**Рабочее напряжение - сетевое напряжение!**

**Во избежание повреждения аппарата рабочее напряжение, указанное в табличке с номинальными данными, должно совпадать с сетевым напряжением!**

- Сведения о сетевой защите содержатся в разделе "Технические характеристики".

- Вставить вилку отключенного устройства в соответствующую розетку.

## 5.6 Ручная сварка стержневыми электродами

### ⚠ ОСТОРОЖНО



**Опасность сдавливания и ожога!**

При удалении отработавших или вставке новых электродов:

- Выключите аппарат с помощью главного выключателя;
- Наденьте специальные защитные перчатки;
- Пользуйтесь щипцами с изолированными ручками для удаления отработавших электродов или для перемещения свариваемого изделия и
- Электрододержатель следует всегда откладывать на изолирующую подкладку!

### 5.6.1 Подключение электрододержателя и кабеля массы

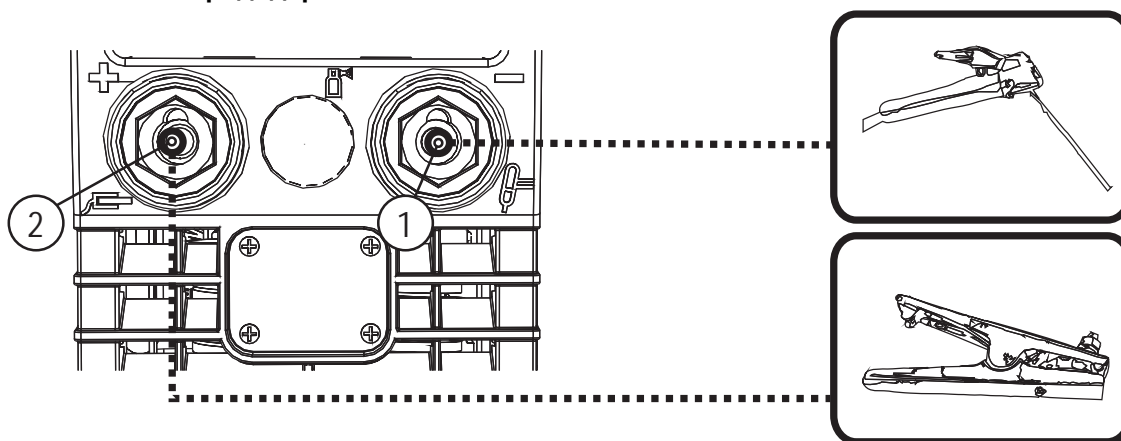


Рисунок 5-2

Поз.	Символ	Описание
1	—	Розетка, сварочный ток «-» Подключение кабеля массы или электрододержателя
2	+	Гнездо, сварочный ток "+" Подсоединение электрододержателя или кабеля массы

- Вставить штекер кабеля электрододержателя или в гнездо сварочного тока „+“ или „-“ и закрепить поворотом вправо.
- Вставить штекер кабеля массы или в гнездо сварочного тока „+“ или „-“ и закрепить поворотом вправо.

### УКАЗАНИЕ



При выборе полярности руководствуйтесь указаниями фирмы-изготовителя электродов, приведенными на упаковке электродов.

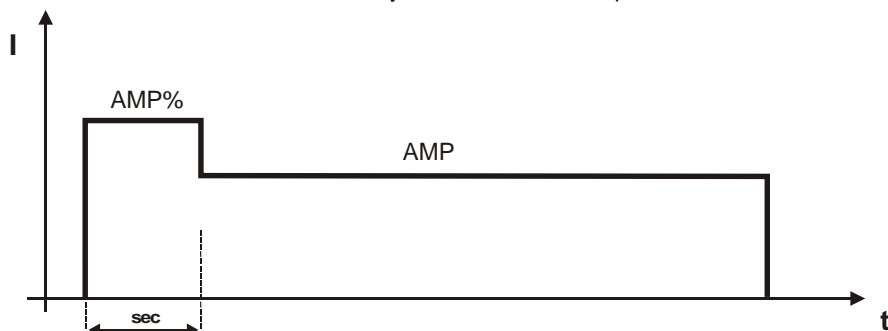
### 5.6.2 Ручная сварка стержневыми электродами

Элемент управления	Действие	Результат
		Сигнальная лампа  ручной сварки горит
		Настройка основного тока

## 5.6.3 Ток горячего старта и время горячего старта

Повышая стартовый ток, устройство горячего старта улучшает зажигание дуги. Параметры тока и времени горячего старта могут быть подобраны индивидуально.

После зажигания стержневого электрода дуга загорается настроенным током горячего старта AMP% (заводская настройка — 120 % от основного тока) и до завершения времени горячего старта (заводская настройка — 1 сек.) сварка выполняется этим током. После этого устанавливается настроенное значение основного тока.



Символ	Значение
AMP	Основной ток
AMP%	Ток горячего старта
сек	Время горячего старта

Рисунок 5-3

### Ток горячего старта

Элемент управления	Действие	Результат
		Сигнальная лампа AMP% горит
		Ток горячего старта настроен в процентах от основного тока (от 50% до 200%)

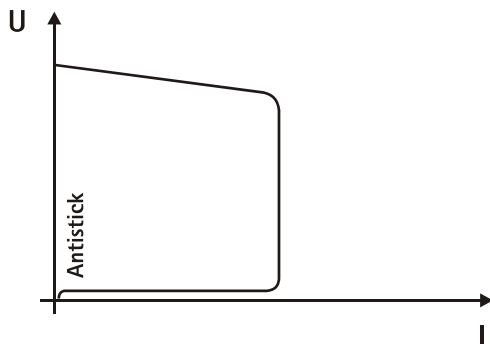
### Время горячего старта

Элемент управления	Действие	Результат
		Сигнальная лампа sec горит
		Настраивается время горячего старта (от 0,1 до 20 сек.)

### УКАЗАНИЕ

Приблизительно через 5 секунд снова отображается настроенный основной ток и загорается сигнальная лампочка sec.

## 5.6.4 Устройство Antistick



Устройство Antistick предотвращает прокаливание электрода.

Если, несмотря на наличие устройства форсажа дуги Arcforcing, электрод пригорает к изделию, аппарат автоматически, в течение примерно 1 сек, переключается на минимальный ток, чтобы не допустить прокаливания электрода. Необходимо проверить и откорректировать настроенное значение сварочного тока!

Рисунок 5-4

## 5.6.5 Дополнительные настройки

### 5.6.5.1 Коррекция форсажа дуги (кривые сварки)

#### УКАЗАНИЕ

☞ Чтобы получить возможность изменения параметров дополнительных настроек, следует после выбора вида сварки в течение 2 секунд удерживать нажатой кнопку «Параметры сварки». На следующей диаграмме представлены возможности настройки.

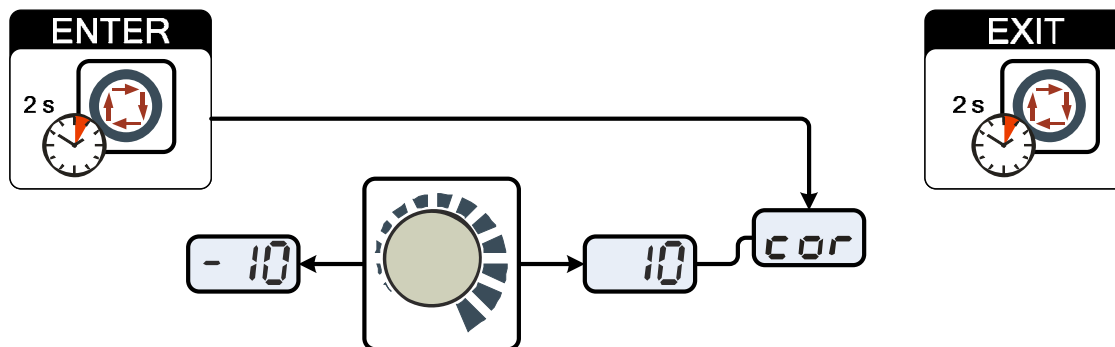


Рисунок 5-5

Индикация	Настройка/Выбор
	<p>Корректировка Arcforce (настройка от -10 до 10, заводская настройка 0)</p> <ul style="list-style-type: none"> <li>• Увеличение значения &gt; более жесткая дуга</li> <li>• Уменьшение значения &gt; более мягкая дуга</li> </ul>

## 5.7 Сварка ВИГ

## 5.7.1 Подключение сварочной горелки ВИГ с перекидным газовым вентилем

## УКАЗАНИЕ

 Всегда следует использовать сварочную горелку, соответствующую данной задаче сварки (см. инструкцию по эксплуатации горелки).

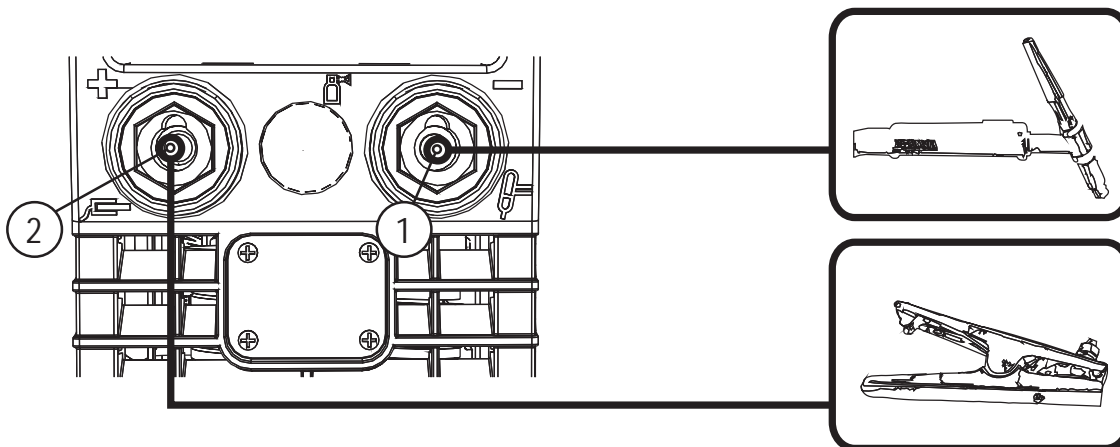


Рисунок 5-6

Поз.	Символ	Описание
1	—	Гнездо, сварочный ток "-" Подключение кабеля сварочного тока сварочной горелки ВИГ
2	+	Гнездо, сварочный ток "+" Подключение кабеля массы

- Вставить штекер кабеля сварочного тока универсальной горелки в гнездо сварочного тока "-" и закрепить поворотом вправо.
- Вставить штекер кабеля массы в гнездо подключения сварочного тока "+" и закрепить поворотом вправо.
- Прикрутить соединительный штуцер защитного газа сварочной горелки к редуктору давления баллона защитного газа.

## 5.7.2 Подача защитного газа

 **ВНИМАНИЕ**


**Неадекватное обращение с баллонами защитного газа!**

Неадекватное обращение с баллонами защитного газа может привести к тяжелым травмам со смертельным исходом.

- Необходимо следовать инструкциям производителя газа и предписаниям, регламентирующим работу со сжатым газом.
- Установите баллон с защитным газом в предусмотренное для него гнездо и закрепите его крепежным элементом!
- Не допускать нагрева баллона с защитным газом!

## ОСТОРОЖНО



**Неисправности системы подачи защитного газа!**

Беспрепятственная подача защитного газа из баллона с защитным газом к сварочной горелке является основным условием для оптимальных результатов сварки. Кроме того, закупоренная система подачи защитного газа может привести к выходу из строя сварочной горелки!

- Если соединительный штуцер защитного газа больше не используется, необходимо снова установить на него желтую защитную крышку!
- Все соединения в системе подачи защитного газа должны быть герметичными!

## УКАЗАНИЕ



Перед подключением редуктора давления к газовому баллону следует кратковременно открыть клапан баллона, чтобы выдуть возможные загрязнения.

- Медленно откройте вентиль газового баллона.
- Откройте перекидной вентиль сварочной горелки.

Перед каждой сваркой перекидной вентиль необходимо открыть и закрыть по завершении сварки.

- Установите с помощью редуктора расход защитного газа в диапазоне 4 – 15 л/мин в зависимости от силы тока и материала.

**Эмпирическое правило расчета расхода защитного газа:**

Диаметр газового сопла в мм равен расходу газа в л/мин.

Например: расход газа при использовании газового сопла 7 мм равен 7 л/мин.

### 5.7.3 Сварка ВИГ

Элемент управления	Действие	Результат
		Горит сигнальная лампа  сварки ВИГ
		Настройка основного тока

### 5.7.4 Зажигание дуги ВИГ

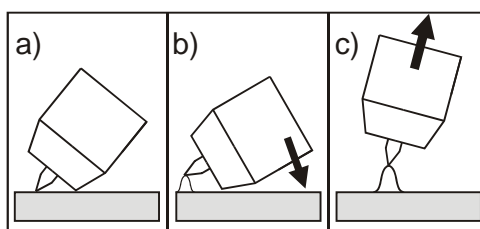


Рисунок 5-7

**Электрическая дуга загорается при соприкосновении электрода с изделием:**

- Газовое сопло горелки и наконечник вольфрамового электрода необходимо осторожно установить на изделие (протекает ток контактного зажигания, независимо от настроенного значения основного тока).
- Горелку нагнуть через газовое сопло, пока между наконечником электрода и изделием не останется зазор 2-3 мм (загорается дуга, значение тока поднимается до настроенного значения основного тока).
- Поднять горелку и повернуть в нормальное положение.

**Закончить сварку: Отвести горелку от изделия, пока не потухнет дуга.**

При подключенном ножном дистанционном регуляторе RTF 1 процесс запуска начинается с приведения в действие качающейся педали.



## 5.7.5 Дополнительные настройки

### 5.7.5.1 Настройка стартового тока и времени нарастания тока

#### УКАЗАНИЕ

☞ Чтобы получить возможность изменения параметров дополнительных настроек, следует после выбора вида сварки в течение 2 секунд удерживать нажатой кнопку «Параметры сварки». На следующей диаграмме представлены возможности настройки.

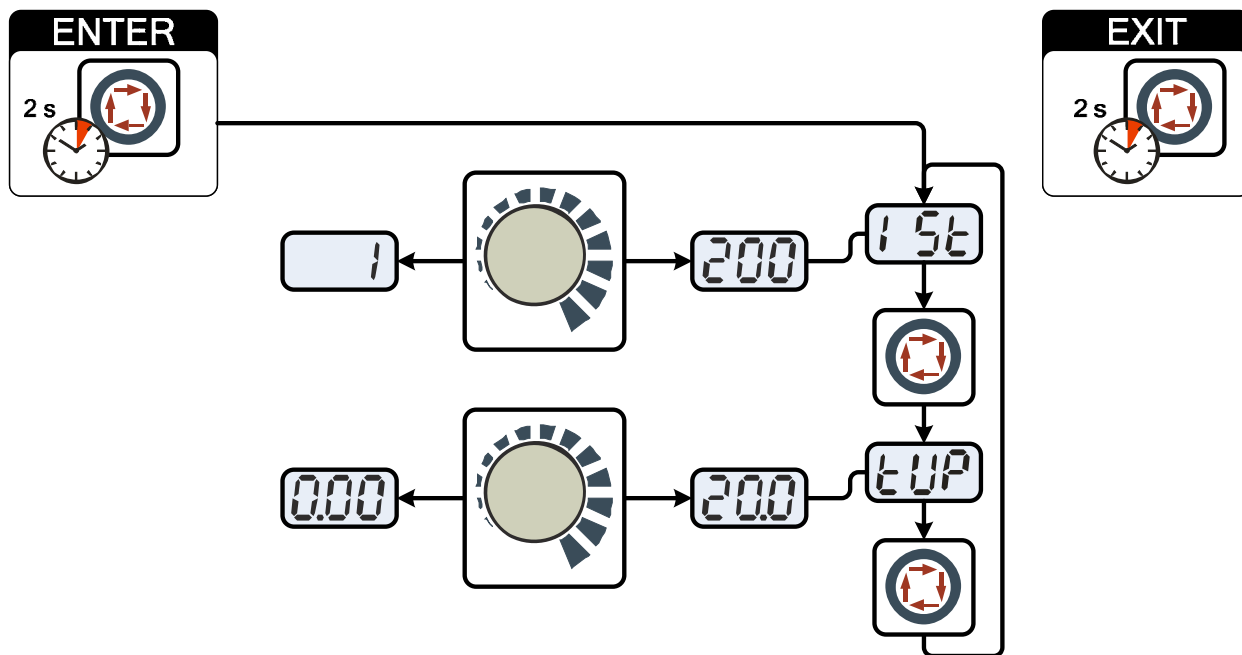


Рисунок 5-8

Индикация	Настройка/Выбор
	<b>Стартовый ток</b> Настройка: от 1 % до 200 % основного тока AMP (заводская настройка – 20 %)
	<b>Увеличение тока и основного тока</b> Настройка: от 0,0 с до 20,0 с (заводская настройка – 1,0 с)

### 5.8 Грязеулавливающий фильтр

#### УКАЗАНИЕ

 Этот дополнительный компонент может быть установлен отдельно в качестве опции, см. Раздел Принадлежности.

Грязеулавливающий фильтр может быть использован в местах с необычно высоким содержанием загрязнений и пыли в воздухе. Фильтр сокращает время включения сварочного аппарата по причине уменьшения потока охлаждающего воздуха. В зависимости от запыленности фильтр следует регулярно демонтировать и чистить (продувка сжатым воздухом).

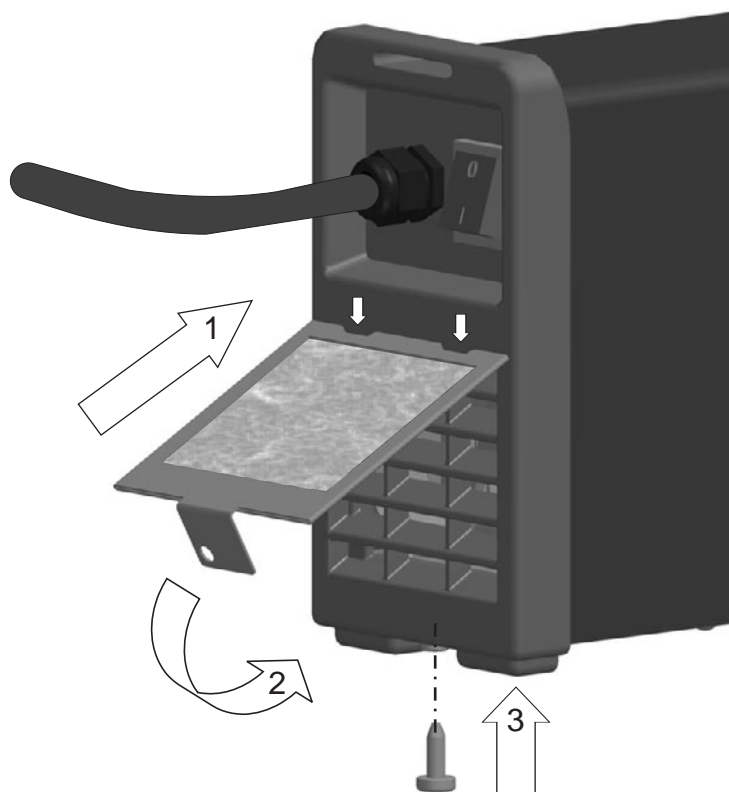


Рисунок 5-9

- Вставить грязеулавливающий фильтр, как показано на рисунке, с обеими накладками (1) на обратной стороне аппарата над отверстием поступления воздуха.
- Защелкнуть вниз грязеулавливающий фильтр (2).
- Закрепить грязеулавливающий фильтр крепежным винтом на нижней стороне корпуса (3).

## 5.9 Устройства дистанционного управления

### ОСТОРОЖНО



**Повреждения при использовании компонентов сторонних производителей!**

**Гарантия производителя аннулируется при повреждении аппарата в результате использования компонентов сторонних производителей!**

- Используйте только компоненты системы и опции (источники тока, сварочные горелки, электрододержатели, дистанционные регуляторы, запасные и быстроизнашивающиеся детали и т. д.) только из нашей программы поставки!
- Подсоединяйте дополнительные компоненты к соответствующему гнезду подключения и закрепляйте их только после выключения сварочного аппарата.

### УКАЗАНИЕ



**Питание дистанционных регуляторов осуществляется через специальный 19-контактный разъем.**

- При необходимости можно приобрести удлинитель любой длины (см. главу «Принадлежности»).
- Устройство дистанционного управления подсоединить к специальному гнезду и закрепить только после выключения сварочного аппарата и устройства подачи проволоки.
- При включении сварочный аппарат автоматически распознает устройство дистанционного управления.

### 5.9.1 Ручное устройство дистанционного управления RT 1



#### Функции

- Плавная регулировка сварочного тока (от 0% до 100%) в зависимости от предварительно выбранного основного тока сварочного аппарата.

### 5.9.2 Педаль дистанционного управления RTF 1



#### Функции

- Плавная регулировка сварочного тока (от 0% до 10%) в зависимости от предварительно выбранного основного тока сварочного аппарата.
- Старт/стоп процесса сварки (ВИГ)

## 5.10 Меню и подменю системы управления аппаратом

### 5.10.1 Динамическая адаптация мощности

#### УКАЗАНИЕ

- Условием является надлежащее исполнение сетевого предохранителя.**
- Соблюдайте данные по сетевому предохранителю в главе "Технические данные"!

Данный аппарат оснащен устройством динамической адаптации мощности, которое надежно предотвращает случайное срабатывание сетевого предохранителя.

При большом сварочном токе можно получить такую мощность сварки, которая приведет к срабатыванию предохранителя 16 А в электросети 230 В для осветительных целей.

В этом случае устройство динамической адаптации мощности автоматически регулирует мощность сварки, снижая ее до некритического значения. Динамическую адаптацию мощности можно отключить через расширенные настройки (параметр P2r).

#### УКАЗАНИЕ

- ENTER (вход в меню)**
- Выключить аппарат с помощью главного выключателя
  - Удерживая кнопку "Параметры сварки", снова включить аппарат.
- EXIT (выход из меню)**
- Выбрать пункт меню "EIt".
  - Нажать кнопку "Параметры сварки" (настройки принимаются, аппарат переходит в состояние готовности к работе).

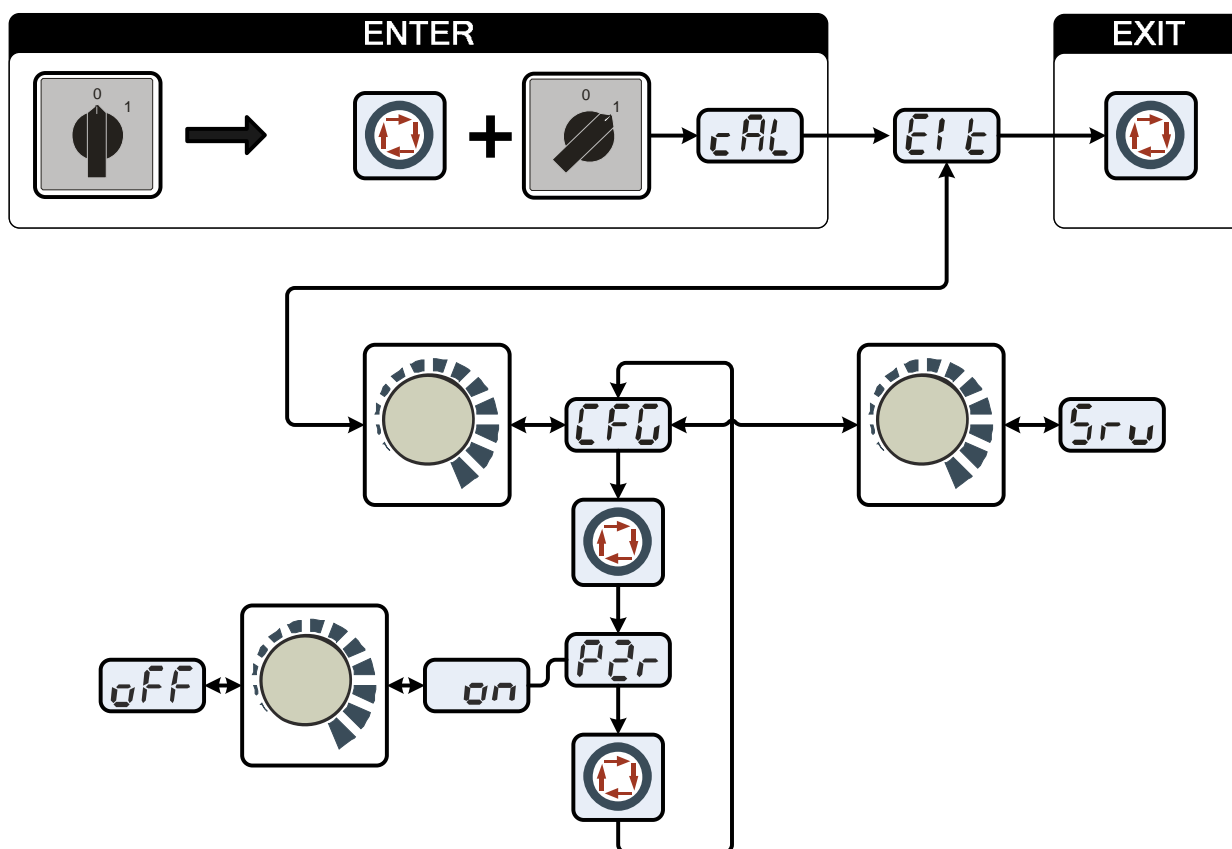








Рисунок 5-10

Индикация	Настройка/Выбор
	<b>Калибровка</b> После каждого включения в течение около 2 с выполняется калибровка аппарата.
	<b>Выйти из меню</b> Выход (Exit)
	<b>Конфигурация аппарата</b> Настройки функций аппарата и индикации параметров
	<b>Динамическая адаптация мощности</b> <ul style="list-style-type: none"><li>• on = функция вкл. (заводская настройка)</li><li>• off = функция выкл.</li></ul>
	<b>Сервисное меню</b> Изменения в сервисном меню должны выполняться исключительно авторизованными специалистами сервисного центра!
	<b>Версия программного обеспечения устройства управления</b> Индикация версии

## 6 Техническое обслуживание, уход и утилизация



### ОПАСНОСТЬ



**Опасность травмирования в результате поражения электрическим током!**

**Чистка аппаратов, не отключенных от сети, может привести к серьезным травмам!**

- Гарантированно отключить аппарат от сети.
- Вынуть вилку сетевого кабеля из розетки!
- Подождите 2 минуты, пока не разрядятся конденсаторы.

### 6.1 Общее

Настоящий аппарат практически не требует технического обслуживания при эксплуатации в пределах указанных параметров окружающей среды и при нормальных рабочих условиях, также он требует минимум ухода.

Для обеспечения безупречного функционирования сварочного аппарата необходимо выполнять некоторые работы. К ним относятся описанные ниже регулярная чистка и проверка, периодичность которых зависит от степени загрязнения окружающей среды и длительности эксплуатации сварочного аппарата.

### 6.2 Работы по техническому обслуживанию, интервалы

#### 6.2.1 Ежедневные работы по техобслуживанию

- Кабель подключения к сети и его устройство для разгрузки натяжения и крепления
- Кабели сварочного тока (проверить на прочность посадки и фиксацию)
- Контрольные, сигнальные, защитные и исполнительные устройства
- Прочее, общее состояние

#### 6.2.2 Ежемесячные работы по техобслуживанию

- Повреждение корпуса (передняя, задняя и боковые стенки)
- Элементы, предназначенные для транспортировки (ремень, рым-болты, ручка)
- Переключатели, командоаппараты, устройства аварийного выключения, устройство понижения напряжения, сигнальные и контрольные лампочки

#### 6.2.3 Ежегодная проверка (осмотр и проверка во время эксплуатации)

### УКАЗАНИЕ



**Проверку сварочного аппарата должен выполнять только дееспособный квалифицированный персонал.**

**Дееспособный специалист – это специалист, который, опираясь на свое образование, знания и опыт, в состоянии распознать возможные опасности и их последствия при проверке источников сварочного тока, а также в состоянии предпринять соответствующие меры обеспечения безопасности.**

Старый термин для периодической проверки был заменен согласно изменениям соответствующего стандарта на "осмотр и проверка во время эксплуатации".

Наряду с упомянутыми здесь предписаниями касательно проверок следует соблюдать и соответствующее национальное законодательство.

### УКАЗАНИЕ



**Дополнительные сведения содержатся в прилагаемых дополнениях «Данные о приборе и о компании, техническое обслуживание и проверка, гарантия»!**

## 6.3 Ремонт



### ОПАСНОСТЬ



**Ни в коем случае не выполнять неквалифицированный ремонт и модификации!**

**Во избежание травмирования персонала и повреждения аппарата ремонт или модификация аппарата должны выполняться только квалифицированным, обученным персоналом!**

**При несанкционированных действиях гарантия теряет силу!**

- Ремонт поручать обученным лицам (квалифицированному персоналу)!

Ремонт и техническое обслуживание должны осуществляться только квалифицированным и авторизованным персоналом, в противном случае гарантийные обязательства аннулируются. По всем вопросам технического обслуживания следует обращаться в специализированное торговое предприятие, в котором был приобретен аппарат. Возврат аппарата в оговоренных случаях может производиться только через это предприятие. Для замены используйте только фирменные запасные детали. При заказе запасных деталей необходимо указывать тип аппарата, серийный номер и номер изделия, типовое обозначение и номер запасной детали.

## 6.4 Утилизация изделия

### УКАЗАНИЕ



**Правильная утилизация!**

**Аппарат изготовлен из ценных материалов, которые можно превратить в сырье путем вторичной переработки; он также содержит электронные узлы, подлежащие ликвидации.**

- Не выбрасывайте оборудование вместе с бытовыми отходами!
- Соблюдайте официальные предписания по утилизации!



### 6.4.1 Декларация производителя для конечного пользователя

- Согласно европейским положениям (директива 2002/96/EG Европейского парламента и совета от 27.1.2003) использованные электрические и электронные приборы не должны передаваться на пункты приема несортированных отходов. Они должны собираться по отдельности. Символ мусорного бака на колесах указывает на необходимости отдельного сбора отходов. Такой прибор должен передаваться для утилизации или для повторного использования на предусмотренные для этого пункты отдельного сбора отходов.
- В Германии согласно закону (закон о сбыте, возврате и экологически безвредной утилизации электрических и электронных приборов (ElektroG) от 16.3.2005) устаревший прибор должен быть передан на специальный пункт сбора, отделенный от пункта сбора несортированных отходов. Общественно-правовые организации по утилизации отходов (коммуны) оборудуют для этого пункты сбора, в которых устаревшие приборы бесплатно изымаются из частных хозяйств.
- Информация о возврате или сборе устаревших приборов передается в ответственные органы городского или коммунального управления.
- Фирма EWM принимает участие в разрешенной системе утилизации и вторичного использования и зарегистрирована в реестре устаревших электроприборов (EAR) под номером WEEE DE 57686922.
- Кроме того, на территории Европы возможен возврат аппаратов партнерам фирмы EWM по сбыту.

### 6.5 Соблюдение требований RoHS

Мы, фирма EWM HIGHTEC Welding GmbH Mündersbach, настоящим подтверждаем, что все поставленным нами Вам изделия, на которые распространяется действие директивы RoHS, соответствуют требованиям RoHS (Директива 2002/95/EG).

## 7 Устранение неполадок

Все аппараты проходят жесткий производственный и выходной контроль. В случае какой-либо неисправности, следует осуществить проверку аппарата, используя нижеследующий перечень вопросов. Если проверка не приведет к восстановлению работоспособности аппарата, необходимо сообщить об этом уполномоченному дилеру.

### 7.1 Неполадки аппарата (сообщения о неисправностях)

#### УКАЗАНИЕ



При возникновении ошибки сварочного аппарата загорается сигнальная лампочка общей неисправности, и на дисплее устройства управления появляется код ошибки (см. таблицу). В случае неисправности аппарата силовой блок отключается.

- При возникновении нескольких неисправностей соответствующие коды отображаются последовательно один за другим.
- Неисправности аппарата следует документировать и в случае необходимости передавать обслуживающему персоналу.

Сообщения об ошибках	Возможная причина	Устранение
E 0	Сигнал пуска при ошибке	Не нажимать кнопку горелки или ножной дистанционный регулятор
E 4	Отклонение температуры	Дать аппарату остыть
E 5	Повышенное напряжение в сети	Выключить аппарат и проверить напряжение в сети
E 6	Пониженное напряжение в сети	
E 7	Неисправность системы управления	Выключить и снова включить аппарат. Если неисправность не устранена, обратиться к специалисту по техническому обслуживанию
E 9	Кратковременно завышенное напряжение	
E12	Ошибка понижения напряжения (VRD)	
E13	Неисправность системы управления	
E14	Ошибка измерения тока	Выключить аппарат, положить электрододержатель на изолирующую площадку и снова включить аппарат. При повторном возникновении неисправности обратиться к специалисту по техническому обслуживанию.
E15	Неисправность в блоке питания системы управления	Выключить и снова включить аппарат. Если неисправность не устранена, обратиться к специалисту по техническому обслуживанию
E32	Неисправность системы управления	
E33	Ошибка измерения напряжения	Выключить аппарат, положить электрододержатель на изолирующую площадку и снова включить аппарат. При повторном возникновении неисправности обратиться к специалисту по техническому обслуживанию.
E37	Отклонение температуры	Дать аппарату остыть
E40	Неисправность двигателя	Проверить устройство подачи проволоки, Выключить и снова включить аппарат. Если неисправность не устранена, обратиться к специалисту по техническому обслуживанию



### 7.2 Индикация версии программы управление аппаратом

#### УКАЗАНИЕ

Запрос версии программного обеспечения предназначен исключительно для предоставления сведений авторизованному обслуживающему персоналу!

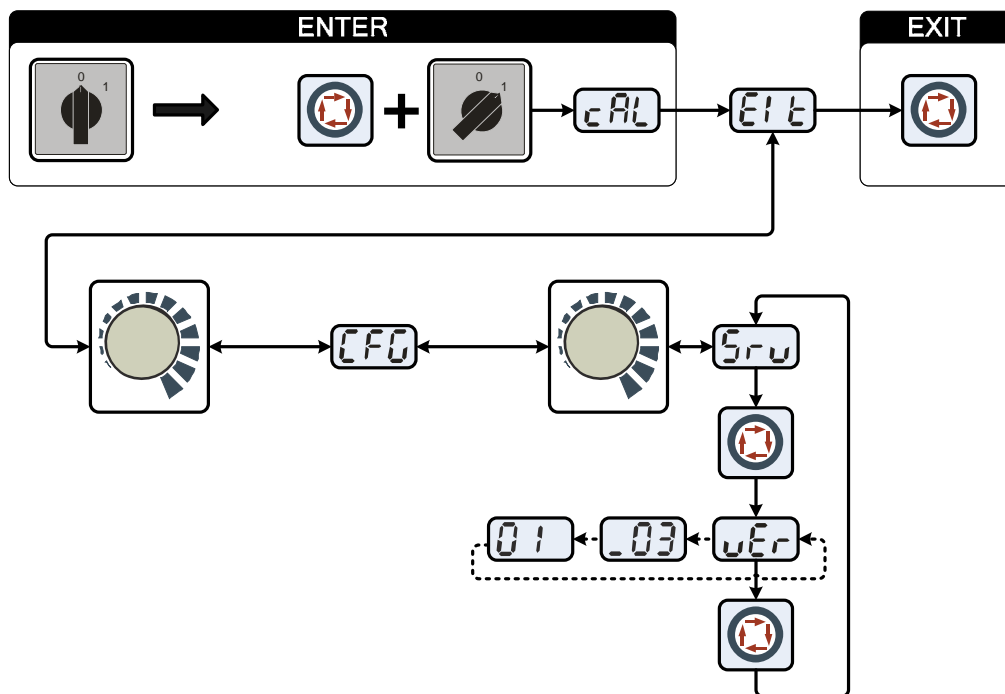


Рисунок 7-1

Индикация	Настройка/Выбор
	<b>Калибровка</b> После каждого включения в течение около 2 с выполняется калибровка аппарата.
	<b>Выйти из меню</b> Выход (Exit)
	<b>Конфигурация аппарата</b> Настройки функций аппарата и индикации параметров
	<b>Сервисное меню</b> Изменения в сервисном меню должны выполняться исключительно авторизованными специалистами сервисного центра!
	<b>Версия программного обеспечения устройства управления</b> Индикация версии

## 7.3 Динамическая адаптация мощности

### УКАЗАНИЕ

- ☞ **Условием является надлежащее исполнение сетевого предохранителя.**
  - Соблюдайте данные по сетевому предохранителю в главе "Технические данные"!

Данный аппарат оснащен устройством динамической адаптации мощности, которое надежно предотвращает случайное срабатывание сетевого предохранителя.

При большом сварочном токе можно получить такую мощность сварки, которая приведет к срабатыванию предохранителя 16 А в электросети 230 В для осветительных цепей.

В этом случае устройство динамической адаптации мощности автоматически регулирует мощность сварки, снижая ее до некритического значения. Динамическую адаптацию мощности можно отключить через расширенные настройки (параметр P2r).

### УКАЗАНИЕ

- ☞ **ENTER (вход в меню)**
  - Выключить аппарат с помощью главного выключателя
  - Удерживая кнопку "Параметры сварки", снова включить аппарат.
- EXIT (выход из меню)**
  - Выбрать пункт меню "EIt".
  - Нажать кнопку "Параметры сварки" (настройки принимаются, аппарат переходит в состояние готовности к работе).

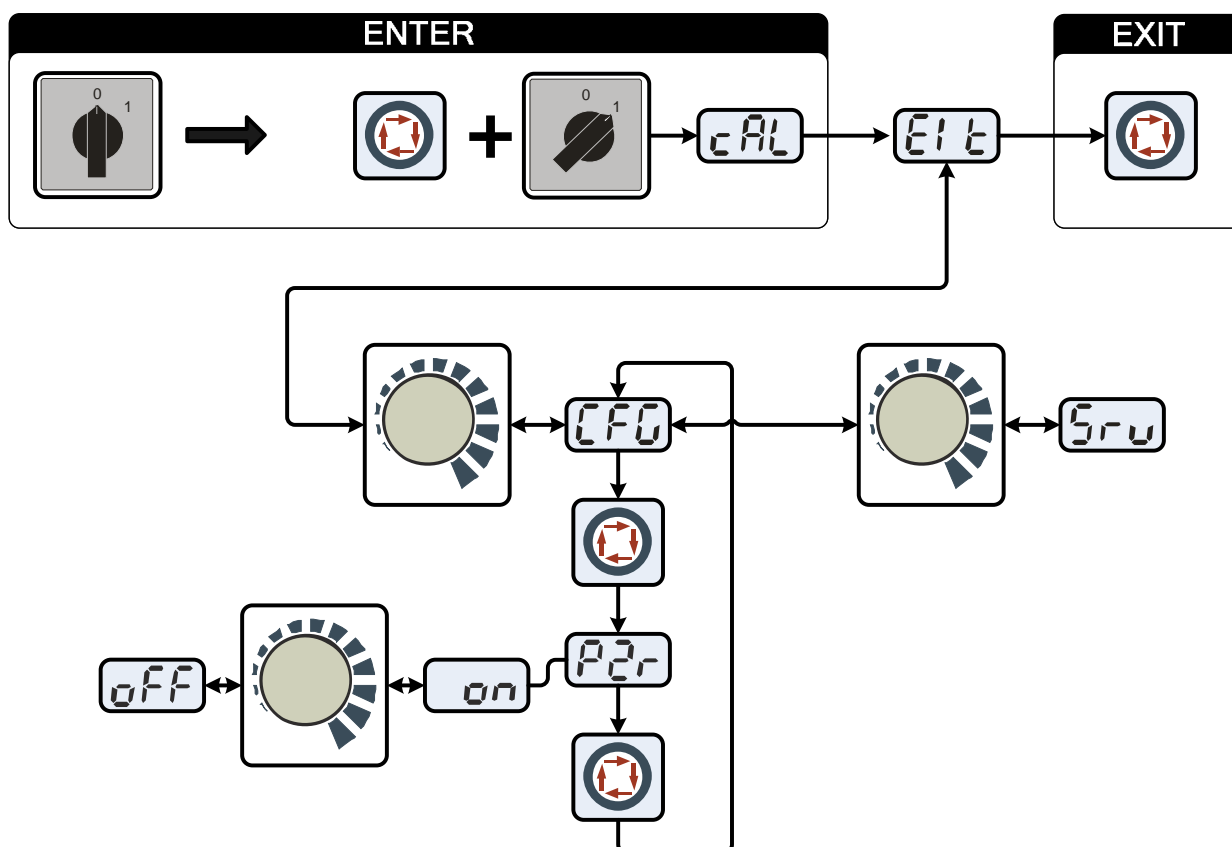


Рисунок 7-2

Индикация	Настройка/Выбор
	<b>Калибровка</b> После каждого включения в течение около 2 с выполняется калибровка аппарата.
	<b>Выйти из меню</b> Выход (Exit)
	<b>Конфигурация аппарата</b> Настройки функций аппарата и индикации параметров
	<b>Динамическая адаптация мощности</b> <ul style="list-style-type: none"> <li>• on = функция вкл. (заводская настройка)</li> <li>• off = функция выкл.</li> </ul>
	<b>Сервисное меню</b> Изменения в сервисном меню должны выполняться исключительно авторизованными специалистами сервисного центра!
	<b>Версия программного обеспечения устройства управления</b> Индикация версии

### 7.4 Восстановление заводских настроек параметров сварки

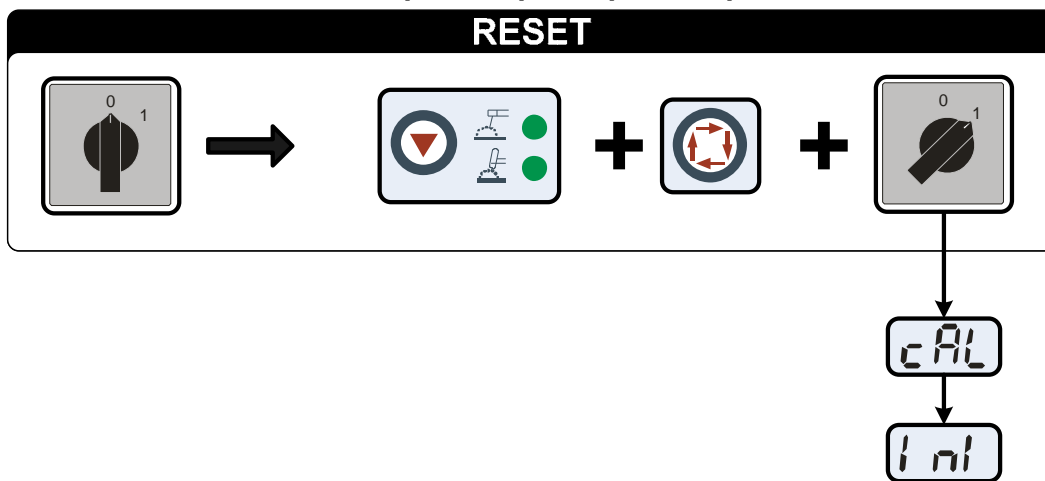


Рисунок 7-3

Индикация	Настройка/Выбор
	<b>Калибровка</b> После каждого включения в течение около 2 с выполняется калибровка аппарата.
	<b>Инициализация</b> Все параметры сварки, сохраненные заказчиком, заменяются заводскими настройками.

## 8 Технические характеристики

### УКАЗАНИЕ



Данные производительности и гарантия действительны только при использовании оригинальных запчастей и изнашивающихся деталей!

### 8.1 PICO 180

	ВИГ	Ручная сварка
Диапазон регулирования сварочного тока	5 А - 180 А	5 А - 180 А
Диапазон регулирования сварочного напряжения	10,2 В - 17,2 В	20,2 В - 27,2 В
Продолжительность включения (ED) при температуре 25 °С		
25 %	-	180 А
35 %	180 А	-
50 %	-	150 А
60 %	150 А	-
100 %	120 А	120 А
Продолжительность включения (ED) при температуре 40 °С		
20 %	-	180 А
35 %	180 А	-
60 %	150 А	120 А
100 %	120 А	100 А
Нагрузочный цикл	10 мин (60% ПВ $\Delta$ 6 мин сварка, 4 мин пауза)	
Напряжение холостого хода	99 В	
Напряжение холостого хода (VRD/SVRD)	33 В	
Сетевое напряжение (допуски)	1 x 230 В (от -40 % до +15 %)	
Частота	50/60 Гц	
Сетевой предохранитель (плавкий инерционный предохранитель)	1 x 16 А	
Подключение к электросети	H07RN-F3G2,5	
Максимальная потребляемая мощность	4,4 кВА	7,0 кВА
Рекомендуемая мощность генератора	9,4 кВА	
cosφ	0,94	
Класс изоляции / класс защиты	H / IP 23	
Температура окружающей среды	от -20 °С до +40 °С	
Охлаждение аппарата	Вентилятор	
Кабель массы	35 мм <sup>2</sup>	
Габариты Д x Ш x В в мм	430 x 135 x 250	
Вес	6,1 кг	
Изготовлено согласно стандарту	IEC 60974-1, -10 [S] / C €	

**9 Принадлежности****9.1 Электрододержатель / кабель массы**

Тип	Обозначение	Номер изделия
EH35QMM 4M	Электрододержатель	092-000052-00000
WK35QMM 4M KL	Кабель массы, зажим	092-000008-00000

**9.2 Сварочная горелка ВИГ**

Тип	Обозначение	Номер изделия
TIG 26V 4M	ABITIG 26V 4m BCC-1 BHC-01	094-010979-00000

**9.3 Устройство дистанционного управления и принадлежности**

Тип	Обозначение	Номер изделия
RT1	Дистанционный регулятор тока	090-008097-00000
RA5 19POL 5M	Соединительный кабель, например, для дистанционного управления	092-001470-00005
RA10 19POL 10M	Соединительный кабель, например, для дистанционного управления	092-001470-00010
RA20 19POL 20M	Соединительный кабель, например, для дистанционного управления	092-001470-00020
RTF1 19-КОНТАКТ. 5M	Ножной дистанционный регулятор сварочного тока с соединительным кабелем	094-006680-00000
RV5M19 19-КОНТАКТ. 5M	Удлинительный кабель	092-000857-00000

**9.4 Общие принадлежности**

Тип	Обозначение	Номер изделия
DM1 32L/MIN	Редуктор давления	094-000009-00000
G1 2M G1/4 R 2M	Газовый шланг	094-000010-00001
ON FILTER PICOTIG 180	Опция: Дополнительный грязезащитный фильтр для воздушного входа	092-002546-00000
ADAP SCHUKO/16ACEE	Контакт заземления / штекер CEE16A	092-000812-00000

## 10 Приложение А

### 10.1 Обзор представительств EWM

[www.ewm-group.com](http://www.ewm-group.com)

[www.ewm-tv.de](http://www.ewm-tv.de)

#### **EWM HIGHTEC WELDING GmbH**

Dr. Günter-Henle-Straße 8  
56271 Mündersbach  
Deutschland  
Tel: +49 2680 181-0 · Fax: -244  
[www.ewm-group.com](http://www.ewm-group.com) · [info@ewm-group.com](mailto:info@ewm-group.com)

#### **EWM SCHWEISSTECHNIK-HANDELS-GMBH**

In der Florinskaul 14-16  
56218 Mülheim-Kärlich · Deutschland  
Tel: +49 261 988898-0 · Fax: -244  
[www.ewm-group.com/handel](http://www.ewm-group.com/handel) · [nl-muelheim@ewm-group.com](mailto:nl-muelheim@ewm-group.com)

#### **EWM SCHWEISSTECHNIK-HANDELS-GMBH**

Sachsstraße 28  
50259 Pulheim · Deutschland  
Tel: +49 2234 697-047 · Fax: -048  
[www.ewm-group.com/handel](http://www.ewm-group.com/handel) · [nl-koeln@ewm-group.com](mailto:nl-koeln@ewm-group.com)

#### **EWM HIGHTEC WELDING GmbH**

Niederlassung Nord  
Lindenstraße 1a  
38723 Seesen-Rhüden · Deutschland  
Tel: +49 5384 90798-0 · Fax: -20  
[www.ewm-group.com/handel](http://www.ewm-group.com/handel) · [nl-nord@ewm-group.com](mailto:nl-nord@ewm-group.com)

#### **EWM HIGHTEC WELDING s.r.o.**

Tr. 9. května 718  
407 53 Jiřkov · Tschechische Republik  
Tel: +420 412 358-551 · Fax: -20  
[www.ewm-group.com/cz](http://www.ewm-group.com/cz) · [info.cz@ewm-group.com](mailto:info.cz@ewm-group.com)

#### **EWM HIGHTEC WELDING SALES s.r.o.**

Prodejní a poradenské centrum  
Týrřova 2106  
256 01 Beneřov u Prahy · Tschechische Republik  
Tel: +420 317 729-517 · Fax: -712  
[www.ewm-group.com/cz](http://www.ewm-group.com/cz) · [sales.cz@ewm-group.com](mailto:sales.cz@ewm-group.com)

#### **EWM HIGHTEC WELDING UK Ltd.**

Unit 2B Coopies Way  
Coopies Lane Industrial Estate  
Morpeth · Northumberland · NE 61 6JT · Großbritannien  
Tel: +44 1670 505875 · Fax: -514305  
[www.ewm-group.com/uk](http://www.ewm-group.com/uk) · [info.uk@ewm-group.com](mailto:info.uk@ewm-group.com)

#### **EWM HIGHTEC WELDING GmbH**

Scharnsteinerstraße 15  
4810 Gmunden · Österreich  
Tel: +43 7612 778 02-0 · Fax: -20  
[www.ewm-group.com/at](http://www.ewm-group.com/at) · [info.at@ewm-group.com](mailto:info.at@ewm-group.com)

#### **EWM HIGHTEC WELDING (Kunshan) Ltd.**

10 Yuanshan Road, Kunshan  
New & High-tech Industry Development Zone  
Kunshan · Jiangsu · 215300 · Volksrepublik China  
Tel: +86 512 57867-188 · Fax: -182  
[www.ewm-group.com/cn](http://www.ewm-group.com/cn) · [info.cn@ewm-group.com](mailto:info.cn@ewm-group.com)

#### **EWM HIGHTEC WELDING FZCO**

Regional Office Middle East  
JAFZA View 18 F 14 05 · PO. Box 262851  
Jebel Ali Free Zone · Dubai · Vereinigte Arabische Emirate  
Tel: +971 4 8857-789 · Fax: -500  
[www.ewm-group.com/me](http://www.ewm-group.com/me) · [info.me@ewm-group.com](mailto:info.me@ewm-group.com)